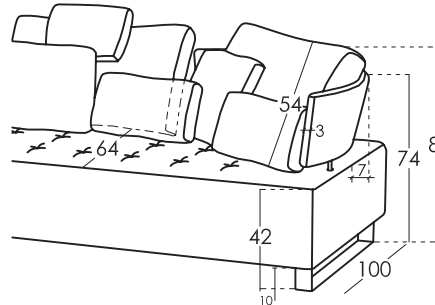


PANKY

DATI TECNICI | RV001 | IT

fama



Misure

Larghezza:	-cm
Altezza:	89cm
Profondità:	100cm
Altezza del sedile:	42cm
Altezza braccioli:	74cm
Altezza schienale:	54cm
Schienale aperto:	-cm

Dati tecnici

Telaio:	Legno e tavola di pino
Sospensione del sedile:	N.E.A
Sospensione dello schienale:	Supporto posteriore in metallo
Durezza del sedile:	Durezza media al tatto
Sedile:	Poliuretano 35Kg + fibra
Schienale:	Fibersilk 100% fibra
Cuscini sfusi:	100% fibra Fibersilk
Sfoderabilità:	Seduta, schienale e cuscini

Garanzia

Telaio e sospensioni: a vita
Meccanismo del divano letto: 5 anni
Resto del divano: 3 anni*.
*6 mesi di estensione, attivandola sul web.

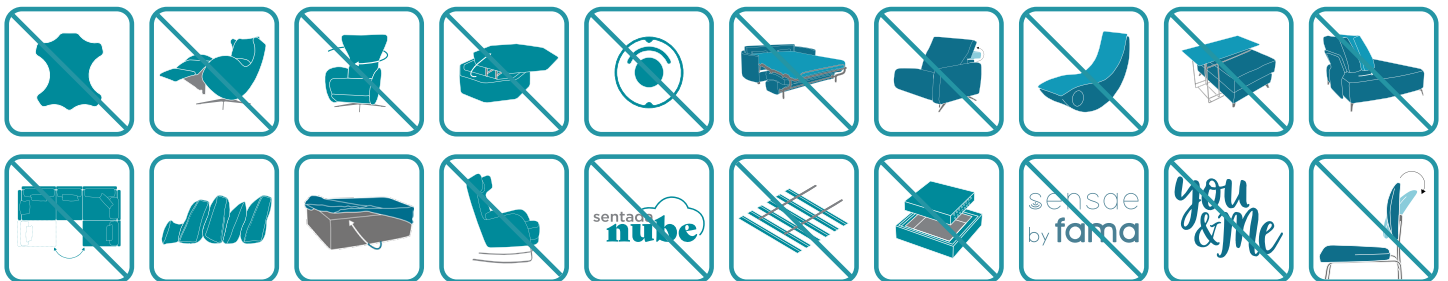
Imballaggio

Composto da plastica termoretraibile e protezioni angolari. L'imballaggio è stato creato contemporaneamente al design, ottimizzandolo in modo che sia facile da trasportare e che occupi il minor spazio possibile, evitando l'uso inutile di materiale da imballaggio.

Sostenibilità

Progettazione responsabile, per ridurre al minimo l'impatto dell'attività industriale. La nostra fabbrica ricicla il 99,9% dei rifiuti, ottenendo il certificato "Zero Waste" da AENOR. I nostri prodotti sono privi di PFC.

Caratteristiche



Panky è prodotto da Fama Sofas il cui sistema di qualità è certificato da AENOR e IQNET, secondo la norma ISO 9001-2015, con il numero di certificato ES-0790/1999 oltre al certificato di Gestione Ambientale secondo la norma ISO14001- 2019. Tutti i modelli hanno superato i test richiesti per l'assegnazione del marchio di Controllo Qualità dai laboratori Aidima-Cetem.



ISO 9001



Enjoy the new design
made in Spain

FAMA SOFAS S.L.U.

C/ Dr. Barraquer | Roviral, 1 - P.O.Box 41

30510 YECLA (Murcia) SPAIN

Telf: 968751050 / info@fama.es / www.fama.es