



Dimensions

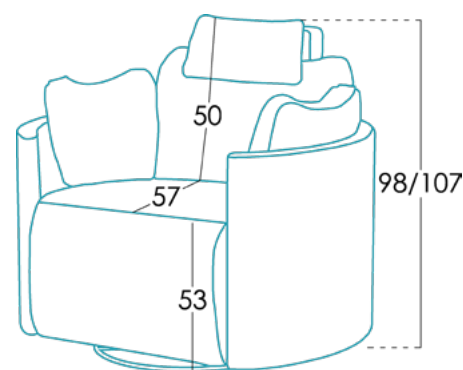
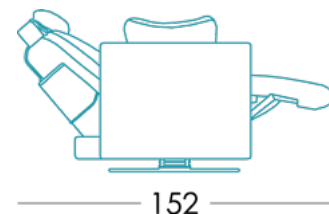
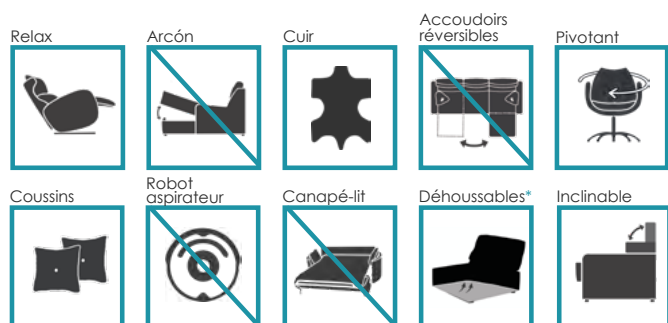
Largeur	102 cm
Hauteur	98 cm
Profondeur	93 cm
Hauteur assise	53 cm
Hauteur accoudoir	68 cm
Hauteur dossier	50 cm
Profondeur ouverte	152 cm

Information technique

Carcasse	Carcasse en bois (pin) et MDF
Suspension assise	Sangles N.E.A.
Suspension dossier	Sangle de 80mm
Assise	Mousse de 35kg + fibre
Mousse d'assise	Toucher medium (blanche)
Dossier	Fibersilk 100%
Coussin d'ornement	Fibersilk 100%
Pieds	Pivotant + balancier avec moteur
Couleur	
Parties déhoussables	Assise, dossier, coussins, têteière*
Garantie	Carcasse et suspension assise: garantie à vive Reste de pièces: 3 ans* *Prolongation de 6 mois, activant la garantie dans le site web.

[Voulez-vous en savoir plus?](#)

Options



Emballage

Emballage en plastique rétractable et protection dans le coin.

L'emballage est créé en même temps que le design, afin d'**optimiser** l'emballage pour qu'il soit facile à transporter et prenne le moins d'espace possible, en évitant l'utilisation inutile de matériaux dans l'emballage.



Sostenibilidad

Notre **design** est **responsable**, en minimisant autant que possible l'impact de l'activité industrielle, en optimisant tous les domaines du design et de la production.

Les produits Fama sont **exempts de PFC**.

99,9% des déchets de notre usine sont recyclés, conformément à la **politique environnementale** de l'entreprise.

MOONRISE est fabriqué chez Fama Sofas dont le système qualité est certifié par AENOR et IQNET, selon ISO 9001-2015, avec le numéro de certificat ES-0790/1999 ainsi que le certificat de gestion environnementale selon ISO 14001-2019.

Tous les modèles ont dépassé les preuves exigées pour la concession de l'étiquette de contrôle de Qualité des laboratoires d'Aidima-Cetem



FAMA SOFAS S.L.U.
C/ Dr. Jiménez Díaz s/n - P.O.Box 41
30510 YECLA (Murcia) SPAIN
Telf: 968751050 / info@fama.es / www.fama.es