

## Modelo **ELVIS**



### Garantía

Armazón y suspensión asiento

Garantía de por vida

Resto del Sofá 2 años\*

\*Ampliación de 6 meses activándolo en web

### Información Técnica

Armazón	Madera pino y tablero
Suspensión Asiento	Garantía de por vida
Suspensión Respaldo	
Asiento	Poliuretano 35kg+fibra
Dureza del Asiento	Tacto dureza medium (blanco) *
Respaldo	No lleva
Cojines sueltos	No lleva
Opción Patas	Pie giratorio
Colores	Opción ruedas o pata plástico

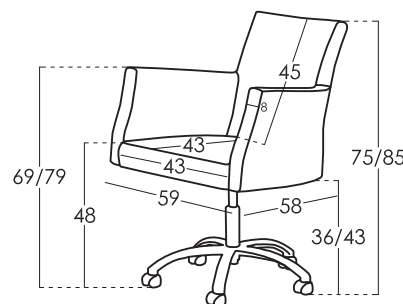
Observaciones: [\\*¿Quieres saber más?](#)  
[Consulta las FAQs de nuestra web](#)

### Medidas cojines

### Medidas

### Croquis

Ancho	59 cm
Alto	75/85 cm
Fondo	58 cm
Altura Asiento	48 cm
Altura Brazo	69/79 cm
Altura Respaldo	45 cm
Fondo Abierto	- cm
Peso Neto	19 kg
Peso Bruto	20 kg
Volumen m3	0,21 m3



### Embalaje

Embalaje con plástico retráctilado y cantoneras de protección

### Opciones



### Tipos Goma Normal

Tacto Soft:  
Color Gris  
35Kg

Tacto Medium:  
Color Blanco  
35Kg

Tacto Duro:  
Color Verde  
30Kg

### Tipos Goma Ignifuga

Tacto Medium:  
Color Amarillo  
41Kg

Tacto Soft:  
Color Blanco  
36Kg

ELVIS está fabricado por Fama Sofás cuyo sistema de calidad está certificado por AENOR y IQNET, según la norma ISO 9001-2015, con el número de certificado ES-0790/1999.

Todos los modelos han pasado las pruebas exigidas para la concesión de la etiqueta de control de Calidad de los laboratorios de Aidima-Cetem.

\*Se puede solicitar una dureza de asiento distinta a la standard con un pequeño incremento de precio

