
Datos técnicos · Technical information · Information technique · Technische Details

Armazón <i>Frame</i> Carcasse <i>Gestell</i>	Madera de pino, tablero y metal <i>Frame of pinewood, MDF and metal</i> Carcasse en bois (pin), MDF et métal <i>Kiefernholz, Brett und Metall</i>
Suspensión asiento <i>Seat suspension</i> Suspension assise <i>Sitzsattelgurt</i>	Extraíble de acero lacado al horno + muelle nosag <i>Removable, oven-lacquered steel + nosag spring</i> Acier amovible laqué au four + ressort nosag <i>Herausnehmbarer, ofenlackierter Stahl + Nosag-Feder</i>
Suspensión respaldo <i>Back suspension</i> Suspension dossier <i>Rückenlehne Sattelgurt</i>	Cincha <i>Webbing</i> Sangle <i>Stteltgurt</i>
Dureza asiento <i>Seat firmness</i> Mousse d'assise <i>Sitzkissenharte</i>	Tacto suave <i>Soft touch</i> Toucher Doux <i>Medium Weich</i>
Asiento <i>Back cushions</i> Assise <i>Sitz</i>	35-38Kg Poliuretano + Fibra de poliéster <i>35-38Kg Polyurethane + Polyester fibre</i> 35-38Kg Polyuréthane + Fibre de polyester <i>35-38Kg Polyurethan + Polyesterfaser</i>
Respaldo <i>Back cushions</i> Dossier <i>Rückenlehne</i>	23Kg Poliuretano + Fibra compacta <i>23Kg Polyurethane + Compact fibre</i> 23Kg Polyuréthane + Fibre compacte <i>23Kg Polyurethan + Kompakte Faser</i>
Cojines sueltos <i>Loose cushions</i> Coussin d'ornement <i>Dekokissen</i>	Fibersilk
Desenfundable <i>Removable cover</i> Parties déhoussables <i>Abnehmbare Teile</i>	Respaldo y cojines <i>Back and scatters</i> Dossier et coussins <i>Rückenlehne und Kissen</i>
Embalaje <i>Packaging</i> Emballage <i>Verpackung</i>	Embalado con plástico retractil + plástico foamizado + cantonera de cartón <i>Packed in shrink-wrap + foam plastic + cardboard corner piece</i> Emballage sous film rétractable + mousse plastique + cornière en carton <i>Verpackt in Schrumpffolie + Schaumstoff + Eckstück aus Karton</i>
Instrucciones <i>Instructions</i> Instructions <i>Anweisungen</i>	

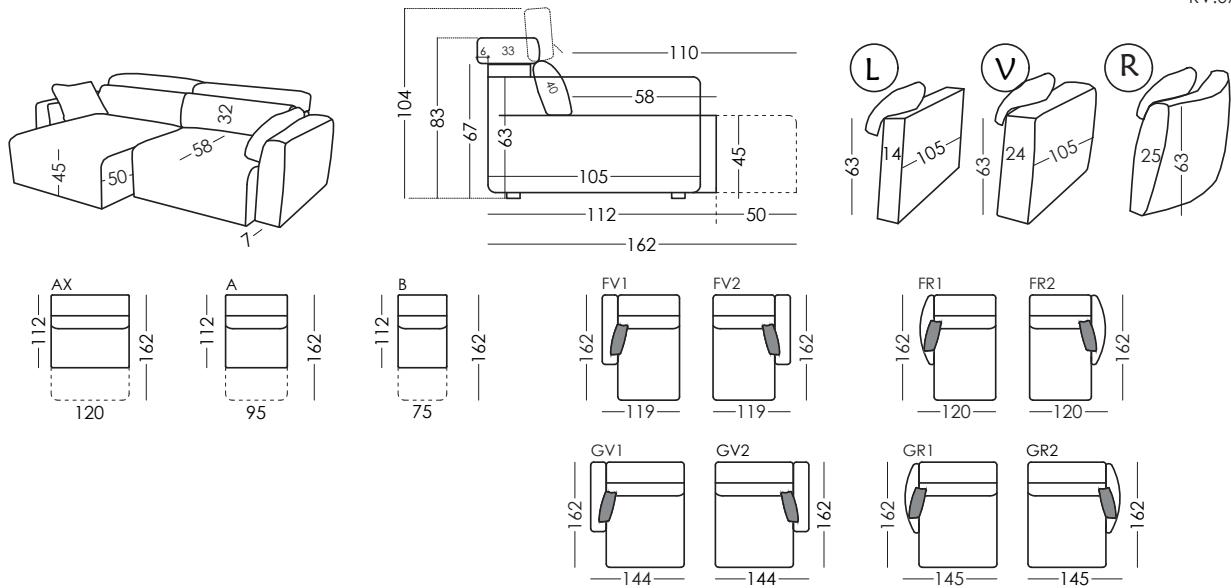
Medidas · Measures · Dimensions · Maße

Ancho <i>Width</i> Largeur <i>Breite</i>	
Alto <i>Height</i> Hauteur <i>Höhe</i>	83 / 104 cm
Fondo <i>Depth</i> Profondeur <i>Tiefe</i>	112 cm
Altura asiento <i>Seat height</i> Hauteur assise <i>Sitzhöhe</i>	45 cm
Altura brazo <i>Arm height</i> Hauteur accoudoir <i>Armlehnehöhe</i>	63 cm
Altura respaldo <i>Back height</i> Hauteur dossier <i>Rückenlehnehöhe</i>	
Fondo abierto <i>Depth open</i> Profondeur ouverte <i>Tiefe wenn offen</i>	162 cm
Peso <i>Weight</i> Poids <i>Gewicht</i>	
Volumen <i>Volume</i> Volume <i>Band</i>	
Metrage <i>Métrage</i> Métrage <i>Footage</i>	

Patas · Legs · Pieds · Beine

NOEMI

CROQUIS-SCHEMATICS



COMP.

